

**Serie | 6, Waschmaschine,
Frontloader, 9 kg, 1400 U/min.
WGG24400CH**



**Perfekte Ergebnisse bei minimalem
Energie- und Wasserverbrauch, dank
Energieeffizienzklasse A und ActiveWater
Plus.**

- **Beste Energieklasse A:** Energie sparen mit der effizientesten Klasse A
- Die Fleckenautomatik entfernt zuverlässig die vier häufigsten Flecken.
- **Hygiene Plus:** hygienisches und sauber waschen auch bei 40°C.
- **SpeedPerfect:** perfekte Sauberkeit mit bis zu 65 % Zeitersparnis*.
- Die Nachlegefunktion lässt Sie vergessene Teile in die laufende Maschine geben.

Technische Daten

Bauform: Standgerät
 Türanschlag: Links
 Gehäusefarbe/-material: weiß
 Länge Netzkabel: 160 cm
 : 850.00 mm
 Gerätehöhe: 848 mm
 Abmessungen des Gerätes: 848 x 598 x 590 mm
 Rollen: Nein
 Nettogewicht: 76.3 kg
 Trommelvolumen: 63 l
 Gerätefarbe: weiß
 Türrahmen: silber-schwarzgrau
 Schalleistung Waschen: 50 DB dB(A) re 1 pW
 Anschlusswert: 2300 W
 Absicherung: 10 A
 Spannung: 220-240 V
 Frequenz: 50-60 Hz
 Energy Star Qualified: Nein
 inkl. Kabel: Ja
 Steckerart: Schweiz-Stecker mit Erdung
 Länge Ablaufschlauch (in): 59.05
 Länge Zulaufschlauch (in): 59.05
 Gerätegröße (h x b x t) (inch): x x
 Abmessungen des verpackten Gerätes: 34.66 x 25.70 x 27.23
 Nettogewicht: 168.000 lbs
 Bruttogewicht: 169.000 lbs
 Länge Ablaufschlauch: 150.00 cm
 Länge Zulaufschlauch: 150.00 cm
 Abmessungen des verpackten Gerätes: 880 x 691 x 653 mm
 Bruttogewicht: 76.5 kg
 Anschlusswert: 2300 W
 Absicherung: 10 A
 Spannung: 220-240 V
 Frequenz: 50-60 Hz
 Approbationszertifikate: CE, VDE
 Wassersicherheitssystem: Aquastop
 Anzahl der Tasten: 9
 Maximale Schleuderdrehzahl: 1400 U/min
 Schleuderdrehzahl Optionen: Variabel
 Restzeitanzeige: Ja
 Programmablaufanzeige: LED-Display, LEDs
 Energieeffizienzklasse: A
 Gewichteter Energieverbrauch in kWh pro 100 Waschkzyklen im Programm eco 40-60: 46 kWh
 Maximale Kapazität in kg: 9.0 kg
 Wasserverbrauch in Litern im eco-Programm pro Betriebszyklus: 48 l
 Dauer des Programms eco 40-60 in Stunden und Minuten bei Nennkapazität: 3:48 h
 Schleudereffizienzklasse des Programms eco 40-60: B
 Luftschallemissionsklasse: A
 Luftschallemissionen: 70 dB(A) re 1 pW



Zusätzlich erhältlich Zubehör

WMZPW20W : Podest mit Auszug, Waschmaschine, cubic

Serie | 6, Waschmaschine, Frontloader, 9 kg, 1400 U/min. WGG24400CH

Perfekte Ergebnisse bei minimalem Energie- und Wasserverbrauch, dank Energieeffizienzklasse A und ActiveWater Plus.

Leistung und Verbrauch

- Energie-Effizienz-Klasse¹: A
- Energie² / Wasser³: 46 kWh / 48 Liter
- Fassungsvermögen: 1 - 9 kg
- Schleuderwirkungsklasse: B
- Schleudertouren^{**}: 400 - 1400 U/min
- Geräuschwert: 70 dB (A) re 1 pW
- Geräusch-Effizienzklasse: A

Programme

- Standardprogramme: Baumwolle, Pflegeleicht, Fein/Seide, Wolle-Handwäsche
- Spezialprogramme: Trommel reinigen (mit Erinnerungsfunktion), Jeans, Schleudern/Abpumpen, Schnell/Mix, Sport, Spülen, Decken, Extra Kurz 15'/30'

Optionen

- SpeedPerfect: perfekt saubere Wäsche mit bis zu 65% Zeitersparnis. ^{***}
- Flecken-Automatik mit 4 Flecken - zuschaltbar zu den gängigen Standard-Programmen
- TouchControl-Tasten: Bügelleicht, Endezeitvorwahl, Fleckenwahl, Start / Pause mit Nachlegefunktion, Temperatur, varioSpeed / SpeedPerfect, Vorwäsche, Wasser plus, Drehzahlabwahl/Spülstop

Komfort und Sicherheit

- Nachlegefunktion: Die Nachlegefunktion ermöglicht Ihnen das Nachlegen von Wäschestücken sogar nach Start des Waschprogramms.
- Grosses, übersichtliches LED-Display für Programmablauf, max. Schleuderdrehzahl, 24 h Endezeitvorwahl und Beladungsempfehlung
- Hygiene Plus: Saubere Wäsche und effektive Beseitigung von Keimen
- Trommelvolumen: 63 l
- Nutzungszähler: Zählt abgeschlossene Programme
- Trommelinnenbeleuchtung: LED
- VarioTrommel: schonendes und effizientes Waschen
- Trommelreinigung mit Erinnerungsfunktion
- 32 cm-Bullauge, silber-schwarzgrau mit 165° Türöffnungswinkel
- Nachlegefunktion / Pausefunktion
- EcoSilence Drive: leiser Motor mit langer Lebensdauer
- ActiveWater Plus: für effizienteste Wassernutzung auch bei kleinen Waschladungen dank automatischer Beladungskennung.
- Demoprogramm, Flecken-Automatik
- AntiVibration Design: mehr Stabilität und Laufruhe
- Erfüllt die erhöhten Schallschutzanforderungen der Norm SIA 181 ohne Zusatzmassnahmen
- AquaStop: eine Bosch Garantie bei Wasserschäden - ein Geräteleben lang*
- Drehwähler
- Schaumerkennung
- Unwuchtkontrolle
- Kindersicherung
- Signal am Programmende
- Selbstreinigungsschublade, auf der Vorderseite

Technische Informationen

- Unterschiebbar bei 85 cm Nischenhöhe
- Gerätemasse (H x B): 84.8 cm x 59.8 cm
- Gerätetiefe: 59.0 cm
- Gerätetiefe inkl. Türe: 63.6 cm
- Gerätetiefe mit geöffneter Türe: 107.3 cm

¹ Skala der Energie-Effizienzklassen von A bis G

² Energieverbrauch in kWh pro 100 Zyklen (im Programm Eco 40-60)

³ Gewichteter Wasserverbrauch in Litern pro Zyklus (im Programm Eco 40-60)

⁴ Dauer des Programms Eco 40-60

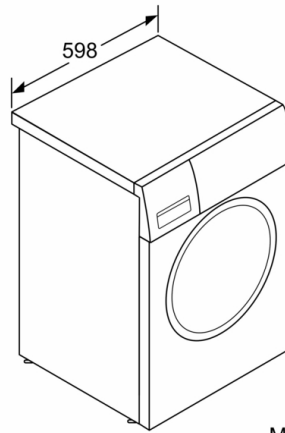
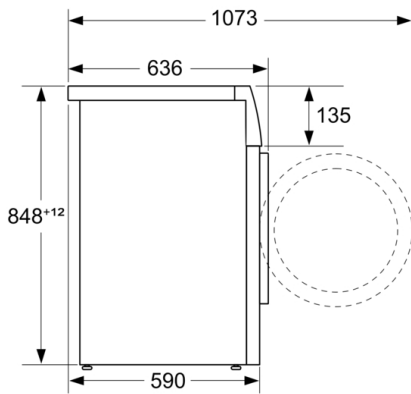
** Der angegebene Wert ist gerundet.

* Garantiebedingungen finden Sie unter VeroSelection, VeroAroma, VeroBar, VeroCafe und Einbauvollautomaten

*** Differenz zwischen der Programmlaufzeit Pflegeleicht 40°C und der Programmlaufzeit Pflegeleicht 40°C + Aktivierung der Speed-Taste

**Serie | 6, Waschmaschine, Frontloader, 9 kg,
1400 U/min.
WGG24400CH**

Masse in mm



Masse in mm